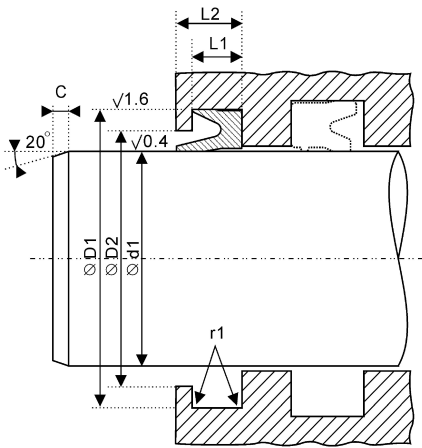


Y形防尘圈 F15



装配例



型式例

截面图	材料	温度范围	速度	特点	代号
	PU	-35至100	1	防尘效果好	F15

尺寸	公差
$\phi D1$	H8
L1	+0.25,0

d1	D1	L1	d1	D1	L1	d1	D1	L1	d1	D1	L1	d1	D1	L1
5/8	1	0.230												
7/8	1-3/8	0.230												
1	1-1/2	0.230												
1-1/8	1-5/8	0.230												
1-1/4	1-3/4	0.230												
1-3/8	1-7/8	0.230												
1-1/2	2	0.230												
1-5/8	2-1/8	0.237												
1-3/4	2-1/4	0.237												
2	2-1/2	0.237												
2-1/4	2-3/4	0.237												
2-1/2	3	0.237												
2-3/4	3-1/4	0.237												
3-1/2	4	0.237												
4	4-1/2	0.237												